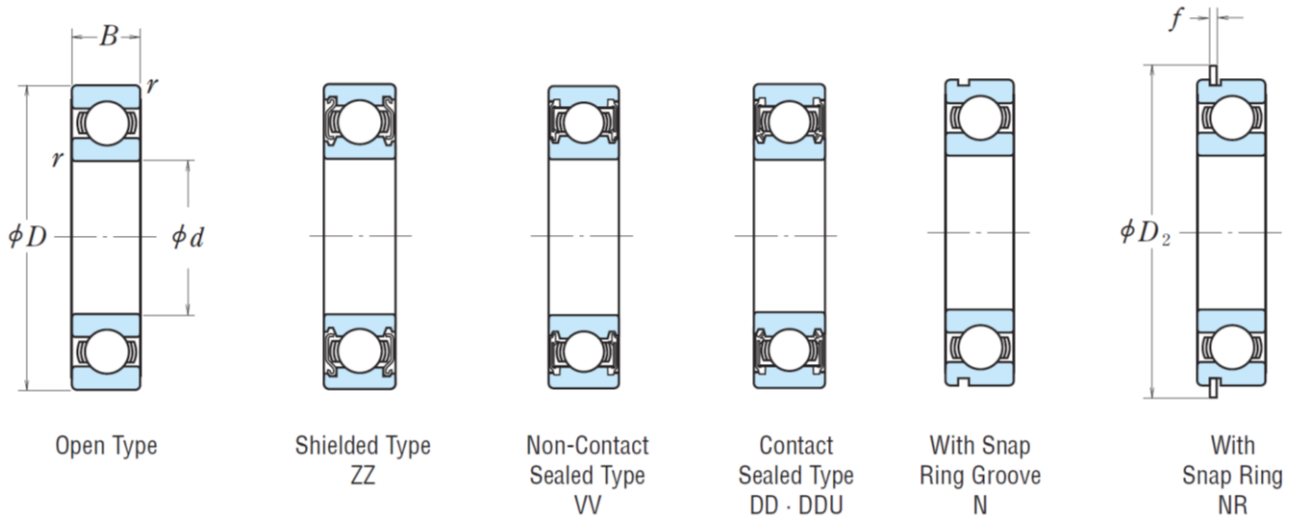
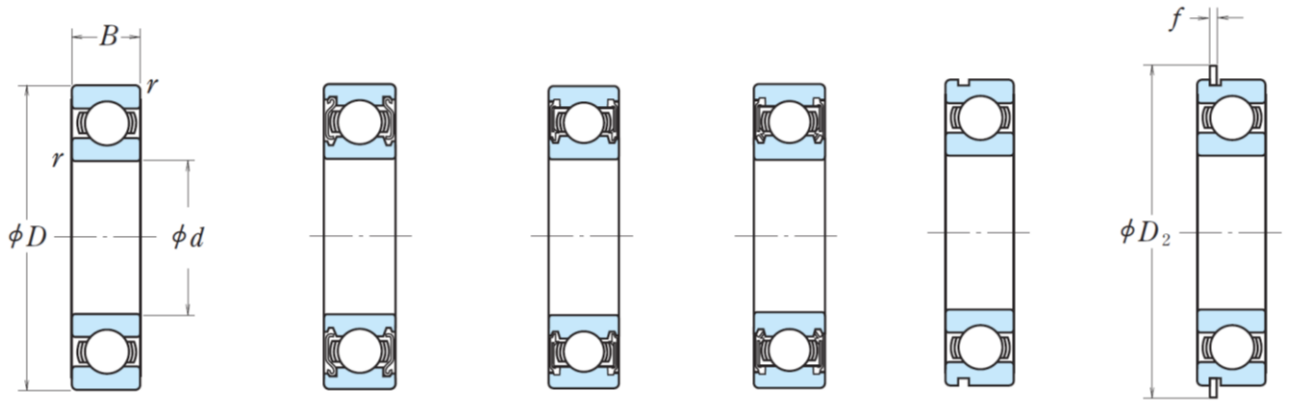


深溝滾珠軸承



主要尺寸(mm)				基本定額荷重(N)		係數 f_0	容許回轉數(rpm)			型號				重量 kg
d	D	B	r	C_r	C_{0r}		開放型 Z · ZZ V · VV	DU DDU	Open Z	Open	雙鐵蓋	雙塑膠蓋		
						非接觸						接觸		
10	19	5	0.3	1720	840	14.8	34000	24000	40000	6800	ZZ	VV	DD	0.005
	22	6	0.3	2700	1720	14.0	32000	22000	38000	6900	ZZ	VV	DD	0.009
	26	8	0.3	4550	1970	12.4	30000	22000	36000	6000	ZZ	VV	DDU	0.018
	30	9	0.6	5100	2390	13.2	24000	18000	30000	6200	ZZ	VV	DDU	0.032
	35	11	0.6	8100	3450	11.2	22000	17000	26000	6300	ZZ	VV	DDU	0.052
12	21	5	0.3	1920	1040	15.3	32000	20000	38000	6801	ZZ	VV	DD	0.006
	24	6	0.3	2890	1460	14.5	30000	20000	36000	6901	ZZ	VV	DD	0.01
	28	7	0.3	5100	2370	13.0	28000	-	32000	16001	-	-	-	0.019
	28	8	0.3	5100	2370	13.0	28000	18000	32000	6001	ZZ	VV	DDU	0.022
	32	10	0.6	6800	3050	12.3	22000	17000	28000	6201	ZZ	VV	DDU	0.037
	37	12	1	9700	4200	11.1	20000	16000	24000	6301	ZZ	VV	DDU	0.06
15	24	5	0.3	2070	1260	15.8	28000	17000	34000	6802	ZZ	VV	DD	0.007
	28	7	0.3	4350	2260	14.3	26000	17000	30000	6902	ZZ	VV	DD	0.015
	32	8	0.3	5600	2830	13.9	24000	-	28000	16002	-	-	-	0.027
	32	9	0.3	5600	2830	13.9	24000	15000	28000	6002	ZZ	VV	DDU	0.031
	35	11	0.6	7650	3750	13.2	20000	14000	24000	6202	ZZ	VV	DDU	0.045
	42	13	1	11400	5450	12.3	17000	13000	20000	6302	ZZ	VV	DDU	0.083
17	26	5	0.3	2630	1570	15.7	26000	15000	30000	6803	ZZ	VV	DD	0.007
	30	7	0.3	4600	2550	14.7	24000	15000	28000	6903	ZZ	VV	DDU	0.017
	35	8	0.3	6000	3250	14.4	22000	-	26000	16003	-	-	-	0.033
	35	10	0.3	6000	3250	14.4	22000	13000	26000	6003	ZZ	VV	DDU	0.041
	40	12	0.6	9550	4800	13.2	17000	12000	20000	6203	ZZ	VV	DDU	0.067
	47	14	1	13600	6650	12.4	15000	11000	18000	6303	ZZ	VV	DDU	0.113

深溝滾珠軸承



Open Type

Shielded Type
ZZ

Non-Contact
Sealed Type
VV

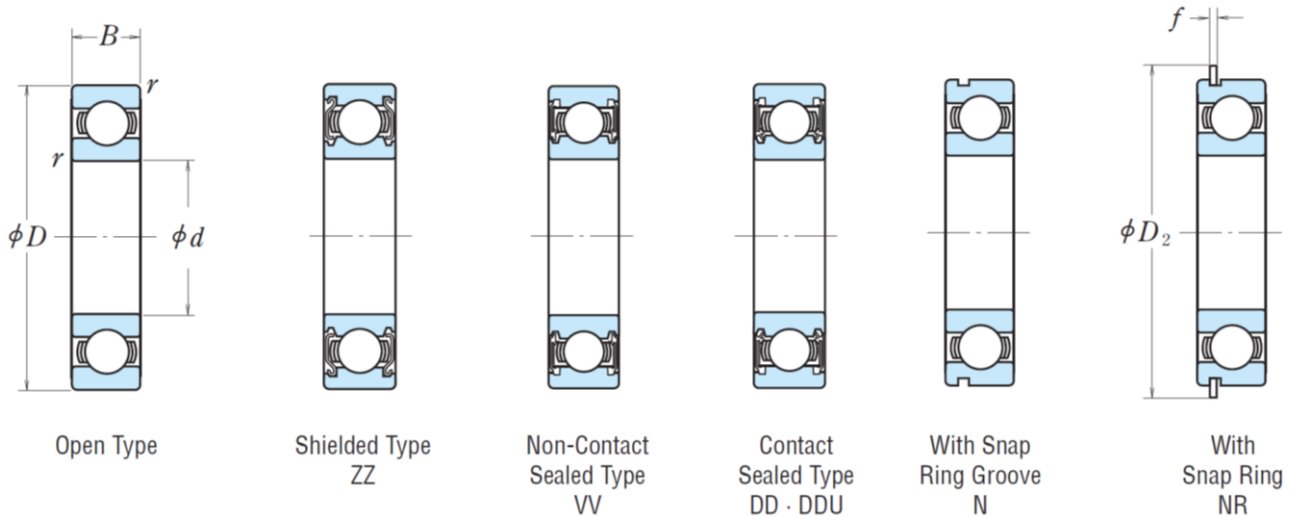
Contact
Sealed Type
DD · DDU

With Snap
Ring Groove
N

With
Snap Ring
NR

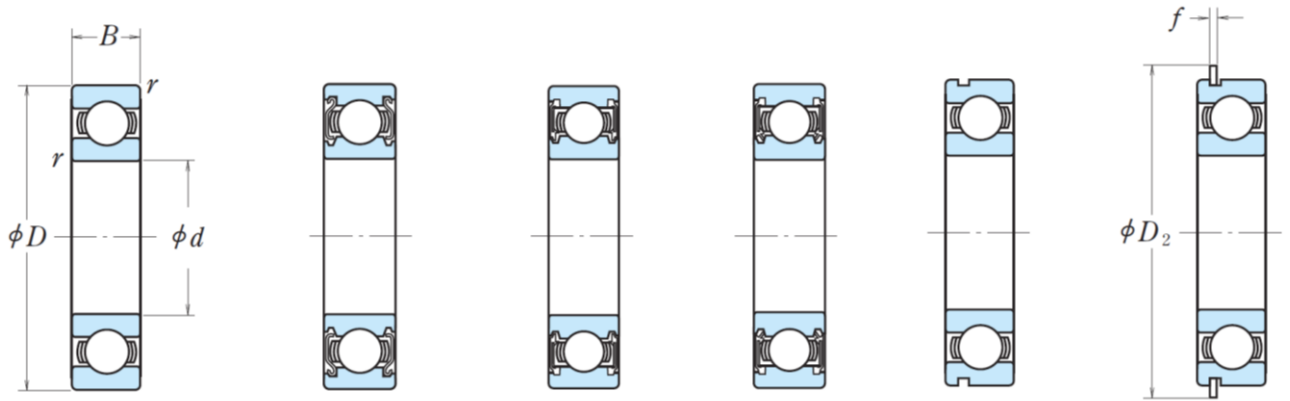
主要尺寸(mm)				基本定額荷重(N)		係數 f_0	容許回轉數(rpm)			型號				重量 kg
d	D	B	r	C_r	C_{0r}		開放型 Z · ZZ V · VV	DU DDU	Open Z	Open	雙鐵蓋	雙塑膠蓋		
												非接觸	接觸	
20	32	7	0.3	4000	2470	15.5	22000	13000	26000	6804	ZZ	VV	DD	0.017
	37	9	0.3	6400	3700	14.7	19000	12000	22000	6904	ZZ	VV	DD	0.037
	42	8	0.3	7900	4450	14.5	18000	-	20000	16004	-	-	-	0.048
	42	12	0.6	9400	5000	13.8	18000	11000	20000	6004	ZZ	VV	DDU	0.068
	47	14	1	12800	6600	13.1	15000	11000	18000	6204	ZZ	VV	DDU	0.107
	52	15	1.1	15900	7900	12.4	14000	10000	17000	6304	ZZ	VV	DD	0.145
22	44	12	0.6	9400	5050	14.0	17000	11000	20000	60/22	ZZ	VV	DD	0.074
	50	14	1	12900	6800	13.5	14000	9500	16000	62/22	ZZ	VV	DDU	0.119
	56	16	1.1	18400	9250	12.4	13000	9500	16000	63/22	ZZ	VV	DDU	0.179
25	37	7	0.3	4500	3150	16.1	18000	10000	22000	6805	ZZ	VV	DD	0.021
	42	9	0.3	7050	4550	15.4	16000	10000	19000	6905	ZZ	VV	DDU	0.042
	47	8	0.3	8850	5600	15.1	15000	-	18000	16005	-	-	-	0.059
	47	12	0.6	10100	5850	14.5	15000	9500	18000	6005	ZZ	VV	DDU	0.079
	52	15	1	14000	7850	13.9	13000	9000	15000	6205	ZZ	VV	DDU	0.129
	62	17	1.1	20600	11200	13.2	11000	8000	13000	6305	ZZ	VV	DDU	0.235
28	52	12	0.6	12500	7400	14.5	14000	8500	16000	60/28	ZZ	VV	DDU	0.096
	58	16	1	16600	9500	13.9	12000	8000	14000	62/28	ZZ	VV	DDU	0.175
	68	18	1.1	26700	14000	12.4	10000	7500	13000	63/28	ZZ	VV	DDU	0.287
30	42	7	0.3	4700	3650	16.4	15000	9000	18000	6806	ZZ	VV	DD	0.024
	47	9	0.3	7250	5000	15.8	14000	8500	17000	6906	ZZ	VV	DDU	0.052
	55	9	0.3	11200	7350	15.2	13000	-	15000	16006	-	-	-	0.087
	55	13	1	13200	8300	14.7	13000	8000	15000	6006	ZZ	VV	DDU	0.116
	62	16	1	19500	11300	13.8	11000	7500	13000	6206	ZZ	VV	DDU	0.199
	72	19	1.1	26700	15000	13.3	9500	6700	12000	6306	ZZ	VV	DDU	0.345

深溝滾珠軸承



主要尺寸(mm)				基本定額荷重(N)		係數 f_0	容許回轉數(rpm)			型號				重量 kg
d	D	B	r	C_r	C_{0r}		開放型 Z · ZZ V · VV	DU DDU	Open Z	Open	雙鐵蓋	雙塑膠蓋		
						非接觸						接觸		
32	58	13	1	15100	9150	14.5	12000	7500	14000	60/32	ZZ	VV	DDU	0.122
	65	17	1	20700	11600	13.6	10000	7100	12000	62/32	ZZ	VV	DDU	0.225
	75	20	1.1	29900	17000	13.2	9000	6300	11000	63/32	ZZ	VV	DDU	0.389
35	47	7	1	4900	4100	16.7	14000	7500	16000	6807	ZZ	VV	DD	0.027
	55	10	1	10600	7250	15.5	12000	7500	15000	6907	ZZ	VV	DDU	0.075
	62	9	1.1	11700	8200	15.6	11000	-	13000	16007	-	-	-	0.107
	62	14	0.3	16000	10300	14.8	11000	6700	13000	6007	ZZ	VV	DDU	0.151
	72	17	0.6	25700	15300	13.8	9500	6300	11000	6207	ZZ	VV	DDU	0.284
	80	21	0.3	33500	19200	13.2	8500	6000	10000	6307	ZZ	VV	DDU	0.464
40	52	7	1	6350	5550	17.0	12000	6700	14000	6808	ZZ	VV	DD	0.031
	62	12	1.1	13700	10000	15.7	11000	6300	13000	6908	ZZ	VV	DDU	0.112
	68	9	1.5	12600	9650	16.0	10000	-	12000	16008	-	-	-	0.13
	68	15	0.3	16800	11500	15.3	10000	6000	12000	6008	ZZ	VV	DDU	0.19
	80	18	0.6	29100	17900	14.0	8500	5600	10000	6208	ZZ	VV	DDU	0.366
	90	23	0.3	40500	24000	13.2	7500	5300	9000	6308	ZZ	VV	DDU	0.636
45	58	7	1	6600	6150	17.2	11000	6000	13000	6809	ZZ	VV	DD	0.038
	68	12	1.1	14100	10900	15.9	9500	5600	12000	6909	ZZ	VV	DDU	0.126
	75	10	1.5	14900	11400	15.9	9000	-	11000	16009	-	-	-	0.167
	75	16	0.3	20900	15200	15.3	9000	5300	11000	6009	ZZ	VV	DDU	0.241
	85	19	0.6	31500	20400	14.4	7500	5300	9000	6209	ZZ	VV	DDU	0.42
	100	25	0.6	53000	32000	13.1	6700	4800	8000	6309	ZZ	VV	DDU	0.829

深溝滾珠軸承



Open Type

Shielded Type
ZZ

Non-Contact
Sealed Type
VV

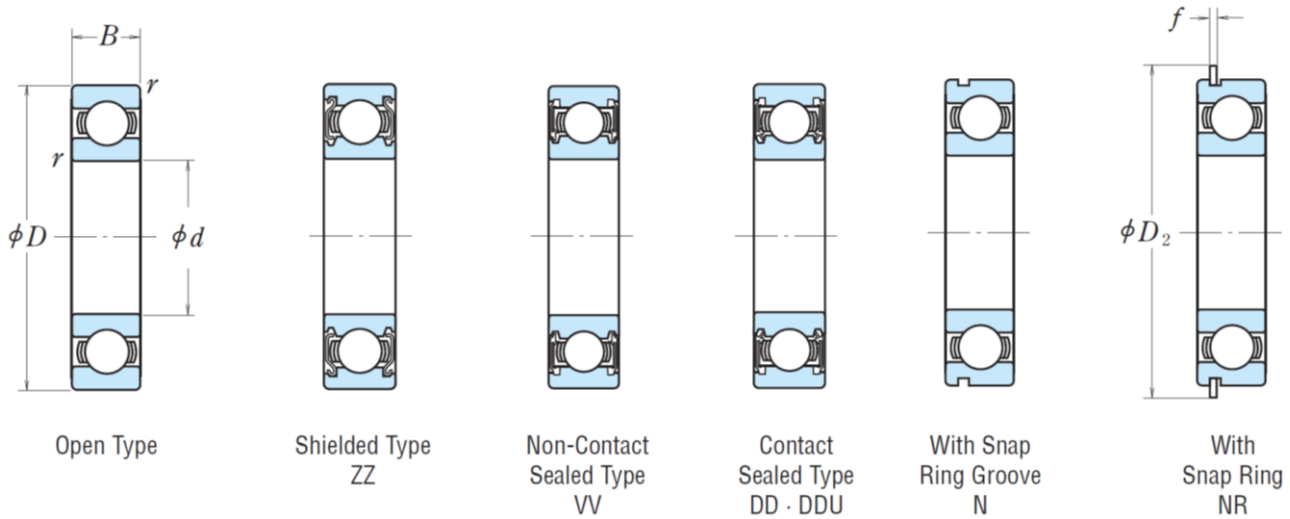
Contact
Sealed Type
DD · DDU

With Snap
Ring Groove
N

With Snap Ring
NR

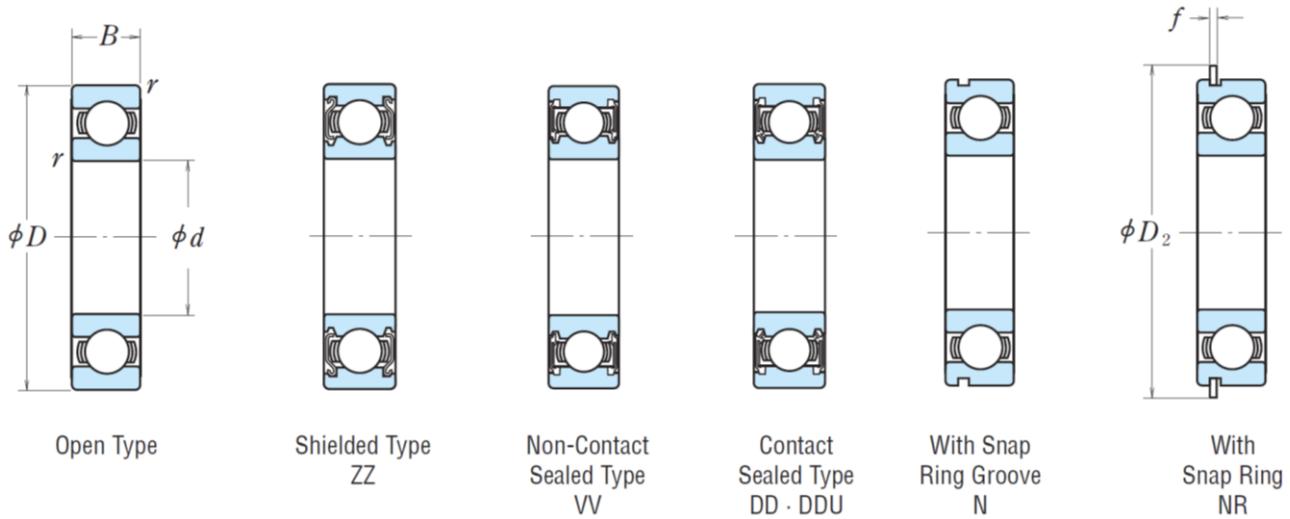
主要尺寸(mm)				基本定額荷重(N)		係數	容許回轉數(rpm)			型號				重量
d	D	B	r	C _r	C _{0r}	f ₀	開放型	DU DDU	Open Z	Open	雙鐵蓋	雙塑膠蓋		kg
							Z · ZZ V · VV					非接觸	接觸	
50	65	7	0.3	6400	6200	17.2	9500	5300	11000	6810	ZZ	VV	DDU	0.05
	72	12	0.6	14500	11700	16.1	9000	5300	11000	6910	ZZ	VV	DDU	0.135
	80	10	0.6	15400	12400	16.1	8500	-	10000	16010	-	-	-	0.175
	80	16	1	21800	16600	15.6	8500	4800	10000	6010	ZZ	VV	DDU	0.261
	90	20	1.1	35000	23200	14.4	7100	4800	8500	6210	ZZ	VV	DDU	0.459
	110	27	2	62000	38500	13.2	6000	4300	7500	6310	ZZ	VV	DDU	1.06
55	72	9	0.3	8800	8500	17.0	8500	4800	10000	6811	ZZ	VV	DDU	0.081
	80	13	1	16000	13300	16.2	8000	4500	9500	6911	ZZ	VV	DDU	0.189
	90	11	0.6	19400	16300	16.2	7500	-	9000	16011	-	-	-	0.257
	90	18	1.1	28300	21200	15.3	7500	4500	9000	6011	ZZ	VV	DDU	0.381
	100	21	1.5	43500	29300	14.3	6300	4300	7500	6211	ZZ	VV	DDU	0.619
	120	29	2	71500	44500	13.1	5600	4000	6700	6311	ZZ	VV	DDU	1.37
60	78	10	0.3	11500	10900	16.9	8000	4500	9500	6812	ZZ	VV	DD	0.103
	85	13	1	19400	16300	16.2	7500	4300	9000	6912	ZZ	VV	DDU	0.192
	95	11	0.6	20000	17500	16.3	7100	-	8500	16012	-	-	-	0.281
	95	18	1.1	29500	23200	15.6	7100	4000	8500	6012	ZZ	VV	DDU	0.412
	110	22	1.5	52500	36000	14.3	5600	3800	7100	6212	ZZ	VV	DDU	0.783
	130	31	2.1	82000	52000	13.1	5300	3600	6300	6312	ZZ	VV	DDU	1.72
65	85	10	0.6	11900	12100	17.0	7500	4000	8500	6813	ZZ	VV	DD	0.128
	90	13	1	17400	16100	16.6	7100	4000	8500	6913	ZZ	VV	DDU	0.218
	100	11	0.6	20500	18700	16.5	6700	-	8000	16013	-	-	-	0.3
	100	18	1.1	30500	25200	15.8	6700	4000	8000	6013	ZZ	VV	DDU	0.439
	120	23	1.5	57500	40000	14.4	5300	3600	6300	6213	ZZ	VV	DDU	1
	140	33	2.1	92500	60000	13.2	4800	3400	6000	6313	ZZ	VV	DDU	2.11

深溝滾珠軸承



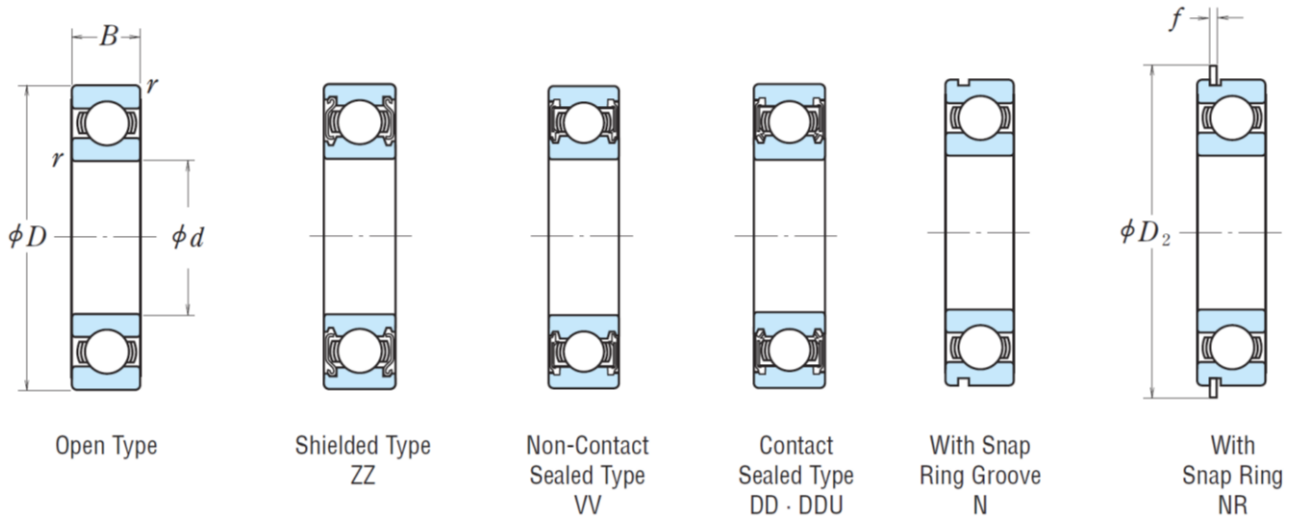
主要尺寸(mm)				基本定額荷重(N)		係數	容許回轉數(rpm)			型號				重量
d	D	B	r	C _r	C _{0r}	f ₀	開放型	DU DDU	Open Z	Open	雙鐵蓋	雙塑膠蓋		kg
							Z · ZZ V · VV					非接觸	接觸	
70	90	10	0.6	12100	12700	17.2	6700	3800	8000	6814	ZZ	VV	DD	0.134
	100	16	1	23700	21200	16.3	6300	3600	7500	6914	ZZ	VV	DDU	0.349
	110	13	0.6	26800	23600	16.3	6000	-	7100	16014	-	-	-	0.441
	110	20	1.1	38000	31000	15.6	6000	3600	7100	6014	ZZ	VV	DDU	0.608
	125	24	1.5	62000	44000	14.5	5000	3400	6300	6214	ZZ	VV	DDU	1.09
	150	35	2.1	104000	68000	13.2	4500	3200	5300	6314	ZZ	VV	DDU	2.57
75	95	10	0.6	12500	13900	17.3	6300	3600	7500	6815	ZZ	VV	DDU	0.149
	105	16	1	24400	22600	16.5	6000	3400	7100	6915	ZZ	VV	DDU	0.364
	115	13	0.6	27600	25300	16.4	5600	-	6700	16015	-	-	-	0.463
	115	20	1.1	39500	33500	15.8	5600	3400	6700	6015	ZZ	VV	DDU	0.649
	130	25	1.5	66000	49500	14.7	4800	3200	5600	6215	ZZ	VV	DDU	1.19
	160	37	2.1	113000	77000	13.2	4300	2800	5000	6315	ZZ	VV	DDU	3.08
80	100	10	0.6	12700	14500	17.4	6000	3400	7100	6816	ZZ	VV	DDU	0.151
	110	16	1	25000	24000	16.6	5600	3200	6700	6916	ZZ	VV	DDU	0.391
	125	14	0.6	32000	29600	16.4	5300	-	6300	16016	-	-	-	0.621
	125	22	1.1	47500	40000	15.6	5300	3200	6300	6016	ZZ	VV	DDU	0.872
	140	26	2	72500	53000	14.6	4500	3000	5300	6216	ZZ	VV	DDU	1.42
	170	39	2.1	123000	86500	13.3	4000	2800	4800	6316	ZZ	VV	DDU	3.67
85	110	13	1	18700	20000	17.1	5600	3200	6700	6817	ZZ	VV	DDU	0.263
	120	18	1.1	32000	29600	16.4	5300	3000	6300	6917	ZZ	VV	DDU	0.55
	130	14	0.6	33000	31500	16.5	5000	-	6000	16017	-	-	-	0.652
	130	22	1.1	49500	43000	15.8	5000	3000	6000	6017	ZZ	VV	DDU	0.918
	150	28	2	84000	62000	14.5	4300	2800	5000	6217	ZZ	VV	DDU	1.76
	180	41	3	133000	97000	13.3	3800	2600	4500	6317	ZZ	VV	DDU	4.28

深溝滾珠軸承



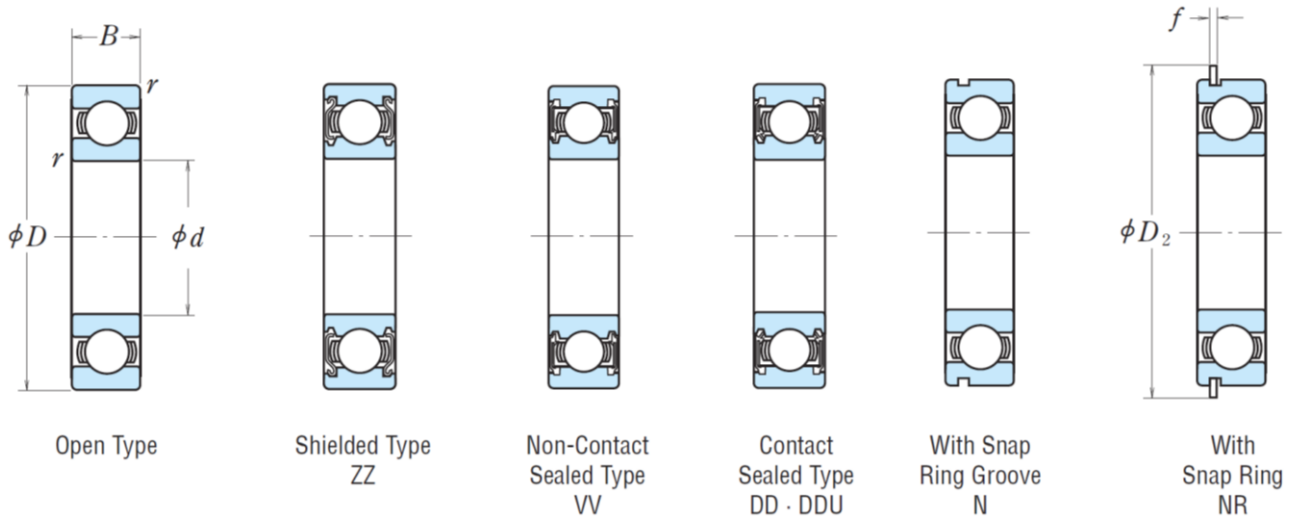
主要尺寸(mm)				基本定額荷重(N)		係數	容許回轉數(rpm)			型號				重量
d	D	B	r	C _r	C _{0r}	f ₀	開放型 Z · ZZ V · VV	DU DDU	Open Z	Open	雙鐵蓋	雙塑膠蓋		kg
												非接觸	接觸	
90	115	13	1	19000	21000	17.2	5300	3000	6300	6818	ZZ	VV	DDU	0.276
	125	18	1.1	33000	31500	16.5	5000	2800	6000	6918	ZZ	VV	DDU	0.585
	140	16	1	41500	39500	16.3	4800	-	5600	16018	-	-	-	0.873
	140	24	1.5	58000	50000	15.6	4800	2800	5600	6018	ZZ	VV	DDU	1.19
	160	30	2	96000	71500	14.5	4000	2600	4800	6218	ZZ	VV	DDU	2.18
95	190	43	3	143000	107000	13.3	3600	2400	4300	6318	ZZ	VV	DDU	4.98
	120	13	1	19300	22000	17.2	5000	2800	6000	6819	ZZ	VV	DD	0.297
	130	18	1.1	33500	33500	16.6	4800	2800	5600	6919	ZZ	VV	DDU	0.601
	145	16	1	43000	42000	16.4	4500	-	5300	16019	-	-	-	0.904
	145	24	1.5	60500	54000	15.8	4500	2600	5300	6019	ZZ	VV	DDU	1.23
100	170	32	2.1	109000	82000	14.4	3800	2600	4500	6219	ZZ	VV	DDU	2.64
	200	45	3	153000	119000	13.3	3000	2400	3600	6319	ZZ	VV	DDU	5.76
	125	13	1	19600	23000	17.3	4800	2800	5600	6820	ZZ	VV	DD	0.31
	140	20	1.1	43000	42000	16.4	4500	2600	5300	6920	ZZ	VV	DDU	0.828
	150	16	1	42500	42000	16.5	4300	-	5300	16020	-	-	-	0.945
105	150	24	1.5	60000	54000	15.9	4300	2600	5300	6020	ZZ	VV	DDU	1.29
	180	34	2.1	122000	93000	14.4	3600	2400	4300	6220	ZZ	VV	DDU	3.17
	215	47	3	173000	141000	13.2	2800	2200	3400	6320	ZZ	VV	DDU	7.04
	130	13	1	19800	23900	17.4	4800	2600	5600	6821	ZZ	VV	DDU	0.324
	145	20	1.1	42500	42000	16.5	4300	-	5300	6921	ZZ	VV	-	0.856
110	160	18	1	52000	50500	16.3	4000	-	4800	16021	-	-	-	1.24
	160	26	2	72500	66000	15.8	4000	2400	4800	6021	ZZ	VV	DDU	1.58
	190	36	2.1	133000	105000	14.4	3400	2200	4000	6221	ZZ	VV	DDU	3.79
	225	49	3	184000	154000	13.2	2600	2000	3200	6321	ZZ	VV	DDU	8.09

深溝滾珠軸承



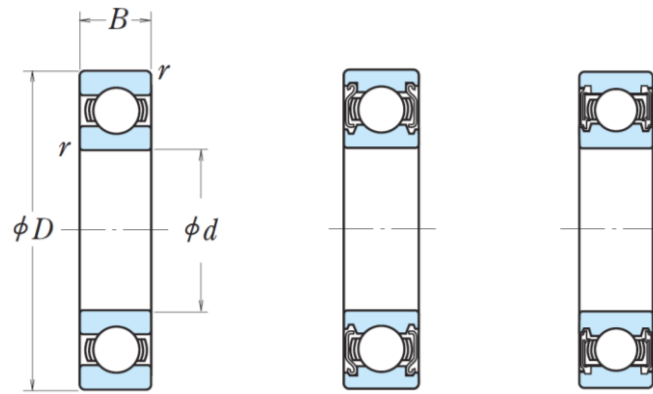
主要尺寸(mm)				基本定額荷重(N)		係數	容許回轉數(rpm)			型號				重量
d	D	B	r	C _r	C _{0r}	f ₀	開放型	DU DDU	Open Z	Open	雙鐵蓋	雙塑膠蓋		kg
							Z · ZZ V · VV					非接觸	接觸	
110	140	16	1	28100	32500	17.1	4300	2400	5300	6822	ZZ	VV	DDU	0.497
	150	20	1.1	43500	44500	16.6	4300	2400	5000	6922	ZZ	VV	DDU	0.893
	170	19	1	57500	56500	16.3	3800	-	4500	16022	-	-	-	1.51
	170	28	2	85000	73000	15.5	3800	2200	4500	6022	ZZ	VV	DDU	1.94
	200	38	2.1	144000	117000	14.3	2800	2200	3400	6222	ZZ	VV	DDU	4.45
	240	50	3	205000	179000	13.2	2400	-	3000	6322	ZZ	-	-	9.51
120	150	16	1	28900	35500	17.3	4000	2200	4800	6824	ZZ	VV	DD	0.537
	165	22	1.1	53000	54000	16.5	3800	-	4500	6924	ZZ	-	-	1.21
	180	19	1	56500	57500	16.5	3600	-	4300	16024	-	-	-	1.6
	180	28	2	88000	80000	15.7	3600	2200	4300	6024	ZZ	VV	DDU	2.08
	215	40	2.1	155000	131000	14.4	2600	2000	3200	6224	ZZ	VV	DDU	5.29
	260	55	3	207000	185000	13.5	2200	1800	2800	6324	ZZS	-	DDU	12.5
130	165	18	1.1	37000	44000	17.1	3600	2000	4300	6826	ZZS	VV	DD	0.758
	180	24	1.5	65000	67500	16.5	3400	-	4000	6926	ZZ	-	-	1.57
	200	22	1.1	75500	77500	16.4	3000	-	3600	16026	-	-	-	2.4
	200	33	2	106000	101000	15.8	3000	1900	3600	6026	ZZ	-	DDU	3.26
	230	40	3	167000	146000	14.5	2400	-	3000	6226	ZZ	-	-	5.96
	280	58	4	229000	214000	13.6	2200	-	2600	6326	ZZS	-	-	15.2
140	175	18	1.1	38500	48000	17.3	3400	1900	4000	6828	ZZ	VV	DDU	0.832
	190	24	1.5	66500	72000	16.6	3200	-	3800	6928	ZZS	VV	-	1.67
	210	22	1.1	77500	82500	16.5	2800	-	3400	16028	-	-	-	2.84
	210	33	2	110000	109000	16.0	2800	1800	3400	6028	ZZ	-	DDU	3.48
	250	42	3	166000	150000	14.9	2200	1700	2800	6228	ZZS	-	DDU	7.68
	300	62	4	253000	246000	13.6	2000	-	2400	6328	ZZS	-	-	18.5

深溝滾珠軸承



主要尺寸(mm)				基本定額荷重(N)		係數	容許回轉數(rpm)			型號				重量 kg
d	D	B	r	C _r	C _{0r}		開放型 Z · ZZ V · VV	DU DDU	Open Z	Open	雙鐵蓋	雙塑膠蓋		
						f ₀						非接觸	接觸	
150	190	20	1.1	47500	58500	17.1	3200	1800	3800	6830	ZZ	VV	DDU	1.15
	210	28	2	85000	90500	16.5	2600	1700	3200	6930	ZZS	-	DDU	3.01
	225	24	1.1	84000	91000	16.6	2600	-	3000	16030	-	-	-	3.62
	225	35	2.1	126000	126000	15.9	2600	1700	3000	6030	ZZ	VV	DDU	4.24
	270	45	3	176000	168000	15.1	2000	-	2600	6230	ZZS	-	-	10
	320	65	4	274000	284000	13.9	1800	-	2200	6330	ZZS	-	-	22.7
160	200	20	1.1	48500	61000	17.2	2600	1700	3200	6832	ZZS	VV	DDU	1.23
	220	28	2	87000	96000	16.6	2600	1600	3000	6932	ZZS	-	DDU	2.71
	240	25	1.5	99000	108000	16.5	2400	-	2800	16032	-	-	-	4.2
	240	38	2.1	137000	135000	15.9	2400	1600	2800	6032	ZZ	-	DDU	5.15
	290	48	3	185000	186000	15.4	1900	-	2400	6232	ZZS	-	-	12.8
	340	68	4	278000	287000	13.9	1700	-	2000	6332	ZZS	-	-	26.2
170	215	22	1.1	60000	75000	17.1	2600	1600	3000	6834	ZZS	VV	DDU	1.86
	230	28	2	86000	97000	16.7	2400	-	2800	6934	ZZS	-	-	3.34
	260	28	1.5	114000	126000	16.5	2200	-	2600	16034	-	-	-	5.71
	260	42	2.1	161000	161000	15.8	2200	-	2600	6034	ZZS	VV	-	6.89
	310	52	4	212000	224000	15.3	1800	-	2200	6234	ZZS	-	-	15.8
	360	72	4	325000	355000	13.6	1600	-	2000	6334	-	-	-	36.6
180	225	22	1.1	60500	78500	17.2	2400	-	2800	6836	-	VV	-	1.98
	250	33	2	119000	128000	16.4	2200	-	2600	6936	ZZS	-	-	4.16
	280	31	2	145000	157000	16.3	2000	-	2400	16036	-	-	-	7.5
	280	46	2.1	180000	185000	15.6	2000	-	2400	6036	ZZS	VV	-	8.88
	320	52	4	227000	241000	15.1	1700	-	2000	6236	ZZS	-	-	15.9
	380	75	4	355000	405000	13.9	1500	-	1800	6336	-	-	-	43.1

深溝滾珠軸承



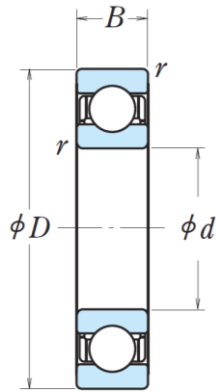
Open Type

Shielded Type
ZZS

Non-Contact
Sealed Type
VV

主要尺寸(mm)				基本定額荷重(N)		係數	容許回轉數(rpm)			型號				重量
d	D	B	r	C _r	C _{0r}	f ₀	開放型 Z · ZZ V · VV	DU DDU	Open Z	Open	雙鐵蓋	雙塑膠蓋		kg
												非接觸	接觸	
190	240	24	1.5	73000	93500	17.1	2200	-	2600	6838	-	VV	-	2.53
	260	33	2	113000	127000	16.6	2200	-	2600	6938	-	-	-	5.18
	290	31	2	149000	168000	16.4	2000	-	2400	16038	-	-	-	7.78
	290	46	2.1	188000	201000	15.8	2000	-	2400	6038	ZZS	-	-	9.39
	340	55	4	255000	282000	15.0	1600	-	2000	6238	ZZS	-	-	22.3
200	400	78	5	355000	415000	14.1	1400	-	1700	6338	-	-	-	49.7
	250	24	1.5	74000	98000	17.2	2200	-	2600	6840	-	-	-	2.67
	280	38	2.1	143000	158000	16.4	2000	-	2400	6940	ZZS	-	-	7.28
	310	34	2	161000	180000	16.4	1900	-	2200	16040	-	-	-	10
	310	51	2.1	207000	226000	15.6	1900	-	2200	6040	ZZS	-	-	12
220	360	58	4	269000	310000	15.2	1500	-	1800	6240	ZZS	-	-	26.7
	420	80	5	380000	445000	13.8	1300	-	1600	6340	-	-	-	55.3
	270	24	1.5	76500	107000	17.4	1900	-	2400	6844	ZZS	-	-	2.9
	300	38	2.1	146000	169000	16.6	1800	-	2200	6944	ZZS	-	-	7.88
	340	37	2.1	180000	217000	16.5	1600	-	2000	16044	-	-	-	13.1
240	340	56	3	235000	271000	15.6	1700	-	2000	6044	ZZS	-	-	18.6
	400	65	4	310000	375000	15.1	1300	-	1600	6244	-	-	-	37.4
	460	88	5	410000	520000	14.3	1200	-	1500	6344	-	-	-	73.9
	300	28	2	98500	137000	17.3	1700	-	2000	6848	-	-	-	4.48
	320	38	2.1	154000	190000	16.8	1700	-	2000	6948	ZZS	-	-	8.49
240	360	37	2.1	196000	243000	16.5	1500	-	1900	16048	-	-	-	13.9
	360	56	3	244000	296000	15.9	1500	-	1900	6048	-	-	-	19.9
	440	72	4	340000	430000	15.2	1200	-	1500	6248	-	-	-	50.5
	500	95	5	470000	625000	14.2	1100	-	1300	6348	-	-	-	94.4

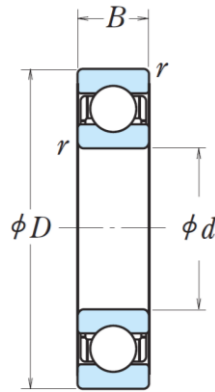
深溝滾珠軸承



Open Type

主要尺寸(mm)				基本定額荷重(N)		係數	容許回轉數(rpm)		型號	重量
d	D	B	r	C _r	C _{0r}	f ₀	開放型 Z · ZZ V · VV	DU DDU	Open	kg
260	320	28	2	101000	148000	17.4	1600	1900	6852	4.84
	360	46	2.1	204000	255000	16.5	1500	1800	6952	14
	400	44	3	237000	310000	16.4	1400	1700	16052	21.1
	400	65	4	291000	375000	15.8	1400	1700	6052	29.4
	480	80	5	400000	540000	15.1	1100	1300	6252	67
	540	102	6	505000	710000	14.6	1000	1200	6352	118
280	350	33	2	133000	191000	17.3	1500	1700	6856	7.2
	380	46	2.1	209000	272000	16.6	1400	1700	6956	15.1
	420	44	3	243000	330000	16.5	1300	1600	16056	22.7
	420	65	4	300000	410000	16.0	1300	1600	6056	31.2
	500	80	5	400000	550000	15.2	1000	1300	6256	70.4
	580	108	6	570000	840000	14.5	900	1100	6356	144
300	380	38	2.1	166000	233000	17.1	1300	1600	6860	10.3
	420	56	3	269000	370000	16.4	1300	1500	6960	23.9
	460	50	4	285000	405000	16.4	1200	1400	16060	31.5
	460	74	4	355000	500000	15.8	1200	1400	6060	44.2
	540	85	5	465000	670000	15.1	950	1200	6260	87.8
320	400	38	2.1	168000	244000	17.2	1300	1500	6864	10.8
	440	56	3	266000	375000	16.5	1200	1400	6964	25.3
	480	50	4	293000	430000	16.5	1100	1300	16064	33.2
	480	74	4	390000	570000	15.7	1100	1300	6064	46.5
	580	92	5	530000	805000	15.0	850	1100	6264	111
340	420	38	2.1	175000	265000	17.3	1200	1400	6868	11.5
	460	56	3	273000	400000	16.6	1100	1300	6968	26.6
	520	82	5	440000	660000	15.6	1000	1200	6068	62.3
	620	92	6	530000	820000	15.3	800	1000	6268	129

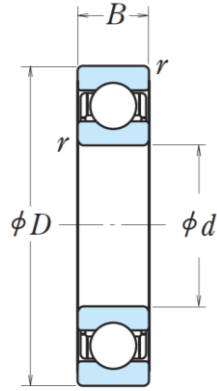
深溝滾珠軸承



Open Type

主要尺寸(mm)				基本定額荷重(N)		係數	容許回轉數(rpm)		型號	重量
d	D	B	r	C_r	C_{0r}	f_0	開放型 Z · ZZ V · VV	DU DDU	Open	kg
360	440	38	2.1	192000	290000	17.3	1100	1300	6872	11.8
	480	56	3	280000	425000	16.7	1100	1300	6972	27.9
	540	82	5	460000	720000	15.7	950	1200	6072	65.3
	650	95	6	555000	905000	15.4	750	950	6272	145
380	480	46	2.1	238000	375000	17.1	1000	1200	6876	19.5
	520	65	4	325000	510000	16.6	950	1200	6976	40
	560	82	5	455000	725000	15.9	900	1100	6076	68
400	500	46	2.1	241000	390000	17.2	950	1200	6880	20.5
	540	65	4	335000	540000	16.7	900	1100	6980	42
	600	90	5	510000	825000	15.7	850	1000	6080	88.4
420	520	46	2.1	245000	410000	17.3	900	1100	6884	21.4
	560	65	4	340000	570000	16.8	900	1100	6984	43.6
	620	90	5	530000	895000	15.8	800	1000	6084	92.2
440	540	46	2.1	248000	425000	17.4	900	1100	6888	22.3
	600	74	4	395000	680000	16.6	800	1000	6988	60.2
	650	94	6	550000	965000	16.0	750	900	6088	106
460	580	56	3	310000	550000	17.1	800	1000	6892	34.3
	620	74	4	405000	720000	16.7	800	950	6992	62.6
	680	100	6	605000	1080000	15.8	710	850	6092	123
480	600	56	3	315000	575000	17.2	800	950	6896	35.4
	650	78	5	450000	815000	16.6	750	900	6996	73.5
	700	100	6	605000	1090000	15.9	710	850	6096	127
500	620	56	3	320000	600000	17.3	750	900	68/500	37.2
	670	78	5	460000	865000	16.7	710	850	69/500	82
	720	100	6	630000	1170000	16.0	670	800	60/500	131

深溝滾珠軸承



Open Type

主要尺寸(mm)				基本額定荷重(N)		係數	容許回轉數(rpm)		型號	重量
d	D	B	r	C_r	C_{0r}	f_0	開放型 Z · ZZ V · VV	DU DDU	Open	kg
530	650	56	3	325000	625000	17.4	710	850	68/530	39.8
	710	82	5	455000	870000	16.8	670	800	69/530	89.8
	780	112	6	680000	1300000	16.0	600	750	60/530	184
560	680	56	3	330000	650000	17.4	670	800	68/560	41.5
	750	85	5	525000	1040000	16.7	600	750	69/560	105
	820	115	6	735000	1500000	16.2	560	670	60/560	203
600	730	60	3	355000	735000	17.5	600	710	68/600	50.9
	800	90	5	550000	1160000	16.9	560	670	69/600	120
	870	118	6	790000	1640000	16.1	530	630	60/600	236
630	780	69	4	420000	890000	17.3	560	670	68/630	71.3
	850	100	6	625000	1350000	16.7	530	630	69/630	163
	920	128	7.5	750000	1620000	16.4	480	600	60/630	285
670	820	69	4	435000	965000	17.4	500	630	68/670	75.4
	900	103	6	675000	1460000	16.7	480	560	69/670	181
	980	136	7.5	765000	1730000	16.6	450	530	60/670	351
710	870	74	4	480000	1100000	17.4	480	560	68/710	92.6
	950	106	6	715000	1640000	16.8	450	530	69/710	208
750	920	78	5	525000	1260000	17.4	430	530	68/750	110
	1000	112	6	785000	1840000	16.7	400	500	69/750	245
800	980	82	5	530000	1310000	17.5	400	480	68/800	132
	1060	115	6	825000	2050000	16.8	380	450	69/800	275